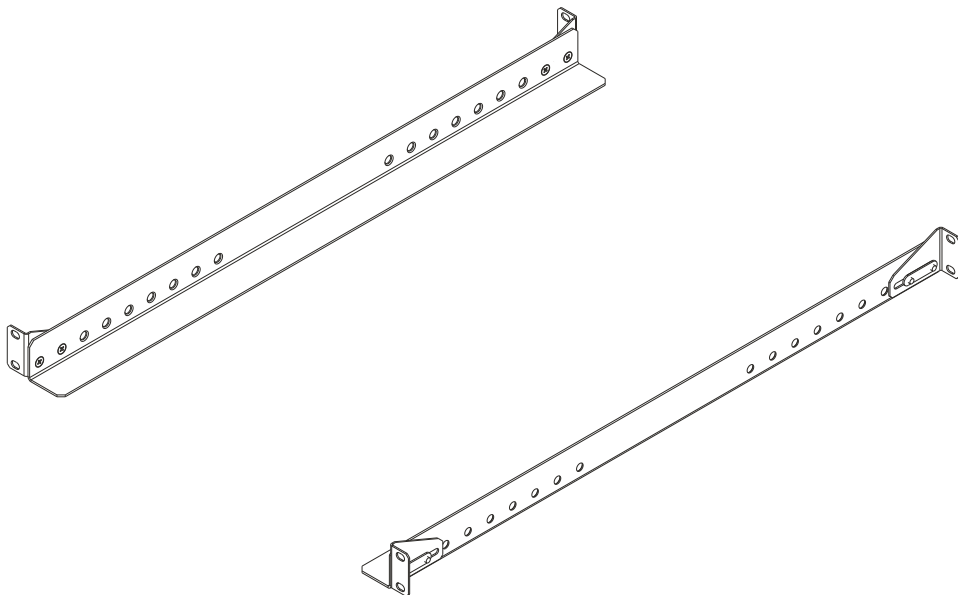


Горизонтальные направляющие 19"



Паспорт

1. Описание

Горизонтальные направляющие 19" (далее – направляющие) изготовлены из листовой стали 1,5мм и рассчитаны на распределенную нагрузку до 80 кг. Конструкция направляющих позволяет регулировать глубину установки под вертикальные монтажные профили 19" шкафа. Максимальная ширина устанавливаемого оборудования 432мм, минимальная 395мм.

2. Назначение

Направляющие предназначены для поддержания тяжелого оборудования, и устанавливаются на вертикальные монтажные профили 19" шкафов и стоек с различной глубиной.

3. Технические данные

Параметры	Артикул	
	TLK-GN800	TLK-GN1000
Глубина, мм	662	767
Высота, U	1	
Высота, мм	44	
Ширина, мм	40	
Опоры L – профиля, мм	Листовая сталь 1,5	
Крепежные кронштейны, мм		
Покрытие	краска порошковая, полимерно-эпоксидная, муар, цвет RAL 7035 (серый)	
Максимально допустимая распределенная нагрузка, кг	100	

4. Базовая комплектация

- Опора L-профиля – 2шт.
- Крепежный кронштейн – 4шт.
- Пластина крепежная M5 (2отв.) – 4шт.
- Крепеж – 1 комплект.

5. Таблица заказа

Артикул	Наименование	Объем в упаковке	Масса
TLK-GN800	Горизонтальные направляющие TLK для поддержки оборудования, Г662мм, уп-ка 2шт	0,0016	1,9
TLK-GN1000	Горизонтальные направляющие TLK для поддержки оборудования, Г767мм, уп-ка 2шт	0,0018	2,0

6. Установка монтажных направляющих 19”

Соберите направляющие установив крепежные кронштейны на опоры L-профиля выставив необходимое монтажное расстояние используя крепежные пластины М5 используя крепежный комплект.

Установите направляющие между вертикальных монтажных профилей 19” в соответствующие крепежные отверстия.

Закрепите направляющие в четырех точках винтами М6 через отверстия направляющих.

7. Хранение и транспортировка

Изделие можно транспортироваться на любые расстояния.

- Изделие поставляется в стрейч-пленке.
- Транспортирование изделий в упаковке может осуществляться любым видом транспорта в крытых транспортных средствах, в соответствии с правилами перевозки грузов, действующих на данном виде транспорта. Условия транспортирования, в части воздействия климатических факторов, должны соответствовать группе хранения 4 по ГОСТ 15150.
- Условия хранения по группе 2 ГОСТ 15150.

8. Свидетельство о приемке

Изделие _____ заводской номер _____
изготовлено и принято в соответствии с обязательными требованиями государственных стандартов, действующей технической документации и признана годной к эксплуатации

Дата «__» _____ 20__ г.

Представитель ОТК

М.П.

9. Гарантия и гарантийные условия

Гарантийный срок эксплуатации изделия составляет 12 месяцев со дня продажи.

Гарантия не распространяется на дефекты, возникающие вследствие некомпетентного обращения, обслуживания, хранения и транспортирования изделия.

Срок эксплуатации 10 лет.

Гарантия не действует в случае:

- нарушения правил транспортирования, хранения и эксплуатации, установленных документацией по эксплуатации;
- наличия механических повреждений;

Гарантия предоставляется при наличии документа, подтверждающего покупку изделия.

При обнаружении каких-либо несоответствий в закупленной Вами продукции необходимо направить в наш адрес рекламацию. Для вашего удобства скачать бланк рекламации, а также получить дополнительную информацию о гарантийных условиях можно на сайте:

<http://www.tlk-rc.ru/resources/>



* Спецификация и физические параметры могут быть изменены в сторону улучшения характеристик изделия без уведомления

© TLK. Reliable Constructives

Web: www.tlk-rc.ru , e-mail: info@tlk-rc.ru Произведено по заказу компании «ТАЙЛЕ»
Москва, Россия, Алтуфьевское шоссе д. 41,
Тел/факс: +7 (495) 710-71-25.